



Lernen Sie Ihr Hammerglass-Produkt kennen!

Hammerglass® ist eine ¹⁾ abriebfeste Polykarbonat-Scheibe, die 300 Mal stärker als Glas ist. Aufgrund der einzigartigen Siliziumoxid-Beschichtung (fast wie ein dünner Glas-Film) ist Hammerglass nahezu gegen alle Chemikalien ²⁾ resistent. Des Weiteren bietet die Oberflächenbeschichtung einen ³⁾ UV-Schutz von 99,96% (UPF).

¹⁾ Abriebfest

Wenn man herkömmliche Polykarbonate oder andere Kunststoffe mit Papier oder einem Reinigungstuch abwischt, entstehen kleine Kratzer, die im Sonnenlicht wie ein grauweißer Belag aussieht. Die Abriebfestigkeit von Hammerglass® wurde gemäß den Bestimmungen für R43 getestet und für gut befunden, mit anderen Worten, Hammerglass® kann man abwischen, ohne die Scheibe zu zerkratzen. Steine oder Kies hinterlassen hingegen Kratzer auf Hammerglass® – wie auf herkömmlichem Glas.

²⁾ Chemieunempfindlich

Herkömmliche Polykarbonate und andere Kunststoffe trüben beim Kontakt mit Azeton ein. Die dünne Oberfläche auf Hammerglass-Scheiben, weist eine exzellente Unempfindlichkeit gegen Azeton und andere Chemikalien auf. Dennoch sollte übermäßiger Gebrauch von Chemikalien auf einer, von vielen Steinsplittern verschlissenen, Hammerglass-Scheibe vermieden werden.

³⁾ UV-Schutz

Herkömmliche Polykarbonate und sonstige Kunststoffe sind gegen Sonnenlichtstrahlung ungeschützt. Die Oberflächenbeschichtung von Hammerglass bietet einen UV-Schutz in Höhe von 99,96%, d.h. die Scheibe trübt nicht ein, bleicht nicht aus und weist auch sonst keine Alterserscheinungen auf.



Vermeiden Sie scharfe Gegenstände!!

Hammerglass® kann - genau wie normales Glas - zerkratzen. Behandeln Sie die Scheiben mit Vorsicht. Achten Sie darauf, dass die Scheiben beim Hantieren nicht gegeneinander oder gegen die Unterlage reiben. Vermeiden Sie die Verwendung von scharfen Gegenständen wie Ziehklingen o. Ä.



Reinigung von Hammerglass-Scheiben

Die Reinigung darf nur mit einem weichen Tuch oder einem Gummischaber erfolgen, der frei von harten Partikeln ist. Für die normale Reinigung verwenden Sie handelsübliches Fensterputzmittel. Für harte Anhaftungen, wie z. B. Lehmreste, Ölspritzer, Harz u.s.w. verwenden Sie bitte Isopropanol, Reinigungsbenzin oder Aceton als Lösungsmittel.



Statische Aufladung

Sollte statische Elektrizität entstanden sein, kann diese mit normalem Spülmittel „abgewischt“ werden.

Montage von Hammerglass-Scheiben

ACHTUNG! Lesen Sie bitte die gesamte Montageanleitung, bevor Sie mit der Montage beginnen!

- Lassen Sie bitte die Schutzfolie so lange auf der Scheibe, bis die Installation vollständig abgeschlossen ist.
- Falls die Schutzfolie stören sollte: Legen Sie diese Schutzfolie nur dort an den Kanten um, wo sie stört und fixieren sie diese dann mit Tape.
- Sobald alles am Platz ist, können Sie die Schutzfolie entfernen. Ziehen Sie die Schutzfolie vorsichtig ab, um die Entstehung von statischer Elektrizität zu verhindern.
- Statische Elektrizität wird ansonsten mit Weichspüler verhindert.

Verklebung

- Die Oberflächen am Führerhaus, an denen verklebt werden soll, müssen trocken und frei von Fett, Öl, Schutz und Staub sein.
- Wischen Sie die Kontaktoberflächen des Führerhauses und der Scheibe nur EINMAL mit einem Aktivator (Isopropanol o. Ä.) ab. Achtung! Es darf sich keine Schicht auf den Oberflächen bilden, damit der Kleber sich nicht von der Fläche lösen kann. (Bei mehrmaligem Abwischen oder wenn der Lappen zu feucht ist, bildet sich eine Oberflächenschicht, die eingetrocknet, eine einwandfreie Auftragung des Klebers verhindert). Warten Sie mindestens 10 Minuten bis Sie anfangen Kleber aufzutragen.
- Es wird empfohlen, die Verklebung innerhalb von 2 Stunden vorzunehmen.
- Tragen Sie so viel Kleber auf, dass die Kleberschicht mindestens 4 mm/Längenermeter dick wird, wenn die Hammerglass-Scheibe angepresst wird.
Beispiel: Scheibe 1,0 m - Kleberfuge 4 mm
Scheibe 2,0 m - Kleberfuge 8 mm u.s.w.
- Achten Sie darauf, dass die Scheibe während des Aushärtens des Klebers fixiert ist.



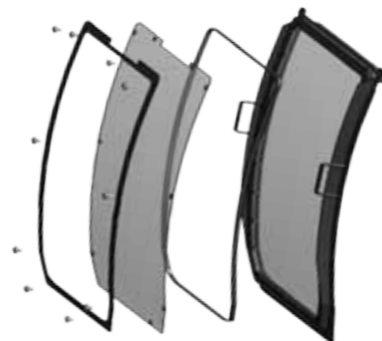
Ergänzende Produkte

BEI DER STEINGEWINNUNG: Schutzscheibe für RABS-Rahmen

Eine 4 mm starke Schutzscheibe schützt die stärkere Hammerglass-Scheibe im RABS-Rahmen gegen Verschleiß durch Steinschlag, z. B. bei der Steingewinnung. Die patentierte Schutzscheibe wird mit Kreuzgriffe am RABS-Rahmen befestigt und ist ein reines Verschleißprodukt. Die Schutzscheibe kann, wenn sie durch häufige Steinschläge verschlissen ist, leicht ausgewechselt werden.

IN SANDIGEN UMGEBUNGEN: Schutzfolie für längere Lebensdauer

Normalerweise fügen Scheibenwischer den Scheiben keinen Verschleiß zu. In sandigen Umgebungen empfehlen wir jedoch die Hammerglass-Scheiben zusätzlich durch eine Schutzfolie zu schützen. Die Schutzfolie ist eine zusätzliche Schutz, und verlängert die Lebensdauer der Hammerglass-Scheibe. Die Schutzfolie ist ein Verbrauchsartikel. Wir empfehlen die Schutzfolie in regelmäßigen Zeitabständen zu tauschen. Das kann einmal in der Woche, einmal im Monat u.s.w. erforderlich sein.



Lär känna din Hammerglass-produkt!

Hammerglass® är en slitstark och ¹⁾ nötningstålig polykarbonatskiva, 300 ggr starkare än glas. Med sin unika ytbeläggning av kiseloxid (kan närmast liknas vid en hinna av glas) är Hammerglass-skivorna ²⁾ resistent mot de flesta former av kemikalier. Ytbelägningen ger även ett ³⁾ UV-skydd på 99,96%.

¹⁾ Nötningstålighet

Då vanlig polykarbonat och andra plastmaterial torkas med papper uppstår tunna repor, som i solsen syns som en gråvit hinna. Hammerglass® är reptålig-hetstestat enligt reglementet för R43, och kan torkas utan att repor uppstår. Det går däremot ganska lätt att repa Hammerglass® med stenar och grus - som även repar vanligt glas.

²⁾ Kemikalieresistens

Vanlig polykarbonat och andra plastmaterial smälter/grumlas vid kontakt med aceton. Hammerglass® tunna ytbehandling står emot aceton och de flesta andra kemikalier. Överdriven användning av kemikalier på en slitnen Hammerglass-ruta med många stenskott bör undvikas. Den skyddande ytbelägningen kan vara skadad, och det underliggande materialet kan därmed påverkas.

³⁾ UV-skydd

Vanlig polykarbonat och andra plastmaterial påverkas då de utsätts för solljus. Hammerglass® ytbeläggning ger ett UV-skydd på 99,96%, varför glaset ej grumlas, bleks eller på annat sätt åldras med tiden.



Undvik skarpa föremål!

Hammerglass® kan - precis som vanligt glas - repas. Hantera skivorna varsamt. Se till att skivorna inte skavs mot varandra eller mot underlaget vid hantering. Undvik användande av skarpa föremål så som rakbladsskrapar etc.



Rengöring av Hammerglass®

Rengöring får endast ske med mjuk trasa eller gummi-skrapa som är fri från hårda partiklar. För allmän rengöring används vanligtvis fönsterputsmedel. Vid åverkan såsom klotter, oljestänk, kåda etc avlägsnas detta med lösningsmedel typ isopropanol, lacknafta eller aceton.



Statisk elektricitet

Statisk elektricitet kan "torkas bort" med hjälp av vanligt sköljmedel.

Montering av Hammerglass-rutor

OBS! Läs igenom hela monteringsanvisningen innan monteringen påbörjas!

- Låt alltid skyddsfolien sitta kvar tills monteringen är helt klar.
- Om skyddsfolien är i vägen: Vik endast in skyddsfoliens kanter där folien är i vägen, och fäst med tejp.
- När allt är på plats avlägsnas skyddsfolien. Drag långsamt av plasten för att minska uppkomsten av statisk elektricitet.
- Skulle statisk elektricitet uppstå kan den "torkas bort" med hjälp av vanligt sköljmedel.

Limning

- De ytor på hytten som ska limmas måste vara rena, torra och fria från fett, olja, smuts och damm.
- Torka av ytorna EN gång med Aktivator (isopropanol eller liknande, både på den primade delen av rutan och de ytor på hytten som skall limmas. VIKTIGT att det EJ bildas en hinna som senare kan få limmet att lossna. (Hinna kan bildas vid upprepade torkning eller om det "flyter" Aktivator, som sedan torkar in). Vänta minst 10 minuter innan limmet appliceras.
- Limning rekommenderas inom 2 timmar.
- Påför ett sådant lager av lim att limfogens tjocklek blir minst 4 mm/längdmeter när Hammerglass-rutan pressas på.
Exempel: Ruta 1,0 m - limfog 4 mm,
Ruta 2,0 m - limfog 8 mm etc.
- Se till att rutan är fixerad under härdningstiden.



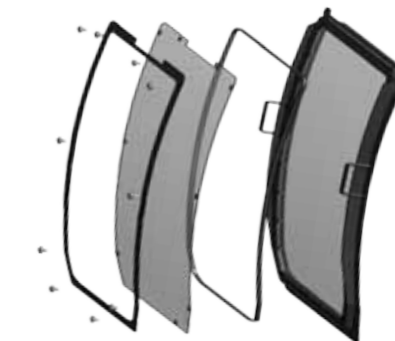
Kompletterande produkter

VID STENKNACKNING: Offerruta för RABS-ram

En 4 mm **offerruta** skyddar den kraftigare Hammerglass-rutan i RABS-ramen mot slitage från upprepade stenskott vid exempelvis stenkackning. Den patenterade offerrutan monteras på RABS-ramen med korsvred är en ren slitageprodukt. Rutan är lätt att byta ut när den blivit blästrad av stenskott.

I SANDIG MILJÖ: Offerfilm för längre livslängd

Normalt sliter inte vindrutetorkaren på Hammerglass-rutan. I grus- och sandfyllda miljöer, rekommenderar vi dock att en **offerfilm** läggs på rutan. Offerfilmen är ett extra skydd som förlänger Hammerglass-rutans livslängd. Offerfilmen är en förbrukningsvara. Beroende på graden av slitage behöver filmen bytas ut i olika intervaller, t ex 1 gång/vecka, 1 gång/månad o.s.v.





Bli kjent med ditt Hammerglass-produkt!

Hammerglass® er en slitesterk og ¹⁾slitasjebestandig plate av polykarbonat som er 300 ganger sterkere enn glass. Med sitt unike overflatebelegg av kiseloksid (nærmest som en glasshinne), er Hammerglass-platene ²⁾motstandsdyktige mot de fleste typer kjemikalier. Overflatebelegget gir også en ³⁾UV-beskyttelse på 99,96%.

¹⁾Slitasjebestandighet

Når vanlig polykarbonat eller andre plastmaterialer tørkes av med papir, oppstår det tynne riper som vises som en gråhvit hinne når solen skinner. Hammerglass® er ripetestet i henhold til forskrift for R43 og kan tørkes av uten at det oppstår riper. Derimot er det relativt enkelt å ripe opp Hammerglass® med steiner og grus - som jo også riper opp vanlig glass.

²⁾Motstandsdyktighet mot kjemikalier

Vanlig polykarbonat og andre plastmaterialer smelter/blir tåkete ved kontakt med aceton. Hammerglass® sitt tynne overflatebelegg motstår aceton og de fleste andre kjemikalier. Man skal allikevel ikke overdrive kjemikaliebruken på en slitt Hammerglass-rute med mange merker etter steinsprut. Midt i merket etter steinspruten mangler det beskyttende overflatebelegget, slik at det underliggende materialet kan bli påvirket.

³⁾UV-beskyttelse

Vanlig polykarbonat og andre plastmaterialer påvirkes av å utsettes for sollys. Hammerglass® sitt overflatebelegg gir UV-beskyttelse på hele 99,96%, noe som gjør at vinduene verken blir tåkete, blekes eller eldes på andre måter ved bruk.



Unngå skarpe gjenstander!

Hammerglass® kan - akkurat som vanlig glass - få riper. Rutene må håndteres forsiktig. Pass på at rutene under håndteringen ikke skyves mot hverandre eller mot underlaget. Unngå å bruke skarpe gjenstander som vindusskraper etc.



Rengjøring av Hammerglass®

Rengjøring skal kun utføres med en myk klut eller gumminal som er fri for harde partikler. For generell rengjøring brukes vanligvis vinduspusemiddel. Ved skader som graffiti, oljesprut, harpiks osv. fjernes dette med et løsemiddel som isopropanol, mineralsprit eller aceton.



Statisk elektrisitet

Statisk elektrisitet kan «tørkes bort» ved hjelp av et vanlig mykgjøringsmiddel.

Montering av Hammerglass-ruter

OBS! Les gjennom hele monteringsanvisningen før arbeidet starter!

- La alltid beskyttelsesfolien sitte på til monteringen er helt fullført.
- Hvis beskyttelsesfolien er i veien: Brett inn beskyttelsesfoliens kanter og fest den med teip der hvor den er i veien.
- Når alt er på plass kan man fjerne beskyttelsesfolien. Dra plasten av langsomt for å minske genereringen av statisk elektrisitet.
- Om det oppstår statisk elektrisitet, kan det «tørkes bort» ved hjelp av et vanlig mykgjøringsmiddel.



Liming

- Flatene på førerhuset som skal limes må være rene, tørre og frie for fett, olje og støv.
- Fukt en klut med Aktivator (isopropanol eller lignende) og tørk av flatene som skal limes EN gang, både på den primede delen av ruten og på førerhuset. Viktig at det ikke blir en hinne som kan få limet til å løsne senere. (Hinne blir det om man tørker flere ganger eller hvis at det "flyter" Aktivator som senere tørker inn). Vent i 10 minutter før applikering av limet.
- Det anbefales at liming gjøres innenfor 2 timer.
- Legg på et lag med lim slik at når man har presset på Hammerglass-ruten, blir limfugen minst 4 mm tykk per lengdemeter for ruten.
Eksempel: Vindusrute 1,0 m - limfuge 4 mm,
Vindusrute 2,0 m - limfuge 8 mm osv.
- Sjekk at ruten festes i løpet av herdingstiden.

Utfyllende produkter

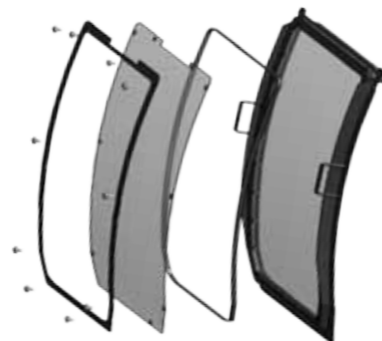
VED PIGGING: Offerrute for RABS-ramme

En 4 mm offerrute beskytter den sterkere Hammerglass-ruten i RABS-rammen mot slitasje ved gjentatt steinsprut for eksempel under pigging/steinknusing. Den patenterte offerruten monteres på RABS-rammen med krysshåndtak, og er et rent slitasjeprodukt. Ruten er lett å bytte når den blitt slitt av steinsprut.

I SANDFYLLTE MILJØER: Offerfilm for lengre levetid

Normalt vil ikke vindusviskere slite på ruten. I miljøer med sand og grus anbefaler vi allikevel at det legges en ripebeskyttende offerfilm på Hammerglass-ruten. Offerfilmen er en ekstra beskyttelse som forlenger levetiden på Hammerglass-ruten.

Offerfilmen er en forbruksvare. Avhengig av slitasjegraden må offerfilmen byttes ut med ulike tidsintervaller. Det kan være en gang i uken, en gang i måneden o s v.



Get to know your Hammerglass product!

Hammerglass® is a durable and ¹⁾abrasion resistant polycarbonate glazing system, which is 300 times stronger than glass. Due to its unique surface coating of silicone oxide (almost like a glass membrane), Hammerglass® is ²⁾resistant to most types of chemicals. The unique surface coating also provides ³⁾UV protection of 99.96%.

¹⁾Abrasion resistance

Wiping regular polycarbonate or other plastics with paper towels or cleaning cloths can lead to scratches that appear as a grey-white film in sunshine. Hammerglass® is scratch tested in accordance with regulation R43 and can be cleaned without scratching.

²⁾Chemical resistance

Regular polycarbonate and other types of plastic melt or become clouded through contact with acetone. The unique surface coating on Hammerglass® has an excellent resistance to acetone, petrol, white spirit and most other chemicals.

³⁾UV protection

Regular polycarbonate and other plastics are affected by exposure to sunlight. The surface coating on Hammerglass® provides a UV protection of 99.96%, which means that the windows won't become clouded, bleached or show other symptoms of ageing.



Avoid sharp objects!

Hammerglass® can - just like ordinary glass - become scratched. Handle the Hammerglass screens with care! Make sure the screens do not rub against each other, or any other surfaces. Avoid using sharp objects such as razor scrapers etc.



Cleaning Hammerglass®

Cleaning should only be done with a soft cloth, or a squeegee that is free from hard particles. Standard glass cleaners is typically used for general cleaning. If there is graffiti, oil, sap, etc on the pane, this is removed using a solvent such as isopropyl alcohol, White Spirit or acetone.



Static electricity

Static electricity can be "wiped off" using a fabric softener.

Installation of Hammerglass screens

NOTE! Read the complete assembly instructions before starting the installation!

- Always leave the protective plastic foil on the pane until installation is completely finished.
- If the protective plastic foil is in the way: Fold the edges of the foil and secure with tape, where it is in the way.
- Once everything is in place, you can remove the protective plastic foil. To minimize the generation of static electricity, pull the plastic foil off slowly.
- If there is static electricity, it can be "wiped off" using a fabric softener.



Gluing

- The cabin surfaces to be glued must be clean, dry and free from grease, oil and dust.
- Damp a cloth with Activator (isopropanol or similar) and wipe off the surfaces to be glued ONCE, both on the cabin and the primed parts of the screen. It is important that there will be no film of Activator 205 left, that can get the glue to come off later. (Such a film will appear if you wipe several times, or if Activator floats and then dries on the surface). Wait at least 10 minutes before applying the glue.
- We recommend that gluing is done within 2 hours.
- Add a layer of glue, rich enough to leave a bondline of at least 4 mm of thickness per meter windowpane when the surfaces are pressed together.
Example: Screen 1,0 m - bondline thickness 4 mm
Screen 2,0 m - bondline thickness 8 mm etc.
- Make sure the Hammerglass pane is fixed during the curing time.

Additional products

DURING HAMMERING/QUARRYING: Sacrificial screen for RABS-frames

The 4 mm sacrificial screen protects the sturdier Hammerglass screen in the RABS-frame from constant onslaught of stone chippings during quarrying. The patented sacrificial screen is fitted to the RABS-frame with cross nobs, and is a pure wear product. The screen is easy to replace when it has become damaged by stone chippings.

FOR SAND-FILLED ENVIRONMENTS: Sacrificial film for extended durability

The windscreen wiper does not normally cause screen wear. In sand-filled environments, however, we recommend that a scratch-resistant sacrificial film is applied to the Hammerglass screen. The sacrificial film is an additional protection that extends the life of the Hammerglass screen.

The sacrificial film is a consumable item. Depending on the degree of wear, the sacrificial film will need to be replaced at various intervals. It could be once a week, once a month and so on.

